

D Installations- und Bedienungsanweisung LED Wandeuchte ARONA Art. Nr. 501440

Herzlichen Dank, dass Sie sich für den Kauf unseres Produktes entschieden haben. Diese Bedienungsanleitung gehört ausschließlich zu den obenstehenden Produkten. Sie enthält wichtige Hinweise zur Inbetriebnahme und Handhabung der Leuchte. Achten Sie daher auf diese Bedienungsanleitung, auch wenn Sie dieses Produkt an Dritte weitergeben. Deshalb ist es wichtig, dass Sie diese Anleitung zum späteren Nachlesen gut aufbewahren.

1. Einführung

Sehr geehrter Kunde, vielen Dank, dass Sie sich für den Kauf unseres Produktes entschieden haben. Sie haben ein Produkt aus dem Hause LDBS erworben, welches nach dem heutigen Stand der Technik gebaut wurde. Die Leuchte erfüllt die Anforderungen der geltenden europäischen und nationalen Richtlinien. Um den Zustand des Produktes zu erhalten und einen gefahrlosen Betrieb sicherzustellen, müssen Sie als Anwender diese Bedienungsanleitung beachten!

2. Sicherheitshinweise/ Warnhinweise

- Bevor Sie die Leuchte in Betrieb nehmen, versichern Sie sich, dass diese auf dem Transportweg nicht beschädigt wurde. Bei Beschädigung am Kabel oder elektrischen Teilen darf die Leuchte nicht betrieben werden. Reparaturen dürfen ausschließlich durch den Elektro-Fachmann ausgeführt werden. Verpackungsmaterial von Kindern und Haustieren fernhalten. Erstickungsgefahr!
- Vorsicht. Die Packung enthält Kleinteile, die von Kindern verschluckt werden könnten.
- Kinder nicht unbeaufsichtigt im Bereich der Leuchten oder anderen elektrischen Geräten spielen lassen.
- Setzen Sie die Leuchten niemals einem direkten Wasserstrahl (z.B. Gartenschlauch oder Hochdruckreiniger) aus und tauchen Sie die Leuchten niemals in Wasser oder andere Flüssigkeiten!
- Das gesamte Produkt darf nicht verändert oder umgebaut werden. Veränderungen an der Leuchte führen zum Erlöschen der Garantie (Gewährleistung).

3. Bestimmungsgemäße Verwendung

Die Leuchte ist für den Einsatz in Innen- und Außenbereichen konstruiert.

Dieses Produkt dient nur Beleuchtungszwecken und darf:

- nur mit einer Spannung von 230V ~50Hz betrieben werden.
- nur entsprechend der Schutzklasse I (eins) angeschlossen werden.
- nur auf einem stabilen, ebenen und kippfesten Untergrund festmontiert betrieben werden.
- nur auf normal bzw. nicht entflammaren Flächen betrieben werden.
- keinen starken mechanischen Beanspruchungen oder starker Verschmutzung ausgesetzt werden.

4. Vor der Installation/Inbetriebnahme

- Die Leuchte darf nur außerhalb der Verpackung betrieben werden.
- Nehmen Sie die Leuchte vorsichtig aus der Verpackung.
- Bevor Sie die Leuchte in Betrieb nehmen, versichern Sie sich, dass diese auf dem Transportweg nicht beschädigt wurde. Bei Beschädigungen an elektrischen Teilen darf die Leuchte nicht betrieben werden.
- Reparaturen dürfen ausschließlich durch einen Elektro-Fachmann ausgeführt werden.
- Verpackungsmaterial von Kindern und Haustieren fernhalten. Erstickungsgefahr!

5. Installation/Inbetriebnahme

- Dieses Produkt darf ausschließlich von einer qualifizierten Elektrofachkraft installiert werden.
- Stellen Sie sicher, dass die Anschlusswerte Ihrer Hausinstallation der Stromzufuhr zur Leuchte mit den Daten am Typenschild dieser Leuchte übereinstimmen.
- Vor der Installation müssen die gebäudeseitigen Anschlussleitungen spannungsfrei geschaltet und gegen Wiedereinschalten gesichert werden. Lösen Sie hierzu den entsprechenden Sicherungsautomaten der Hausinstallation aus.
- Beim Betrieb im Außenbereich wird empfohlen, die Leuchte mit einem Fehlerstromschutzschalter abzusichern.
- Stellen Sie sicher, dass sich am Befestigungsort der Leuchte kein Wasser ansammeln kann.
- Bestimmen Sie den Ort der Anbringung. Die Leuchten sind zum Anbau geeignet. Montieren Sie zunächst die Anbauhalterung.
- Achten Sie darauf, dass der Untergrund geeignet ist das Gewicht der Leuchte dauerhaft und zuverlässig zu tragen.
- Führen sie die Zuleitungen der Stromzufuhr durch die Öffnungen im Einbaugeschäuse.
- Schließen Sie nun die Anschlussleitungen der Hausinstallation an die Schraubklemmen der Leuchte an.



- Schließen Sie zuerst den grün-gelben Schutzleiter und danach die beiden anderen Leitungen an. In der Regel ist das braune (oder schwarze) Kabel der Phasenleiter, schließen Sie diesen an die mit „L“ gekennzeichnete Klemme an. Der blaue Leiter muss an die mit „N“ gekennzeichnete Klemme angeschlossen werden.
- Kabel nicht knicken; bitte darauf achten, dass die Kabel und Stecker frei von Zug- und Drehkräften sind.
- Schützen Sie alle Kabel und Isolierungen vor eventuellen Beschädigungen
- Achten Sie auf eine stabile und zuverlässige Befestigung.
- Schalten Sie den Sicherungsautomaten der Hausinstallation wieder ein.
- Das Typenschild darf nicht entfernt werden.

6. Funktionsstörungen

Leuchte schaltet nicht ein

- Leuchte über den Wandschalter eingeschaltet?
- Kontrolle der angeschlossenen Leitungen

7. Technische Daten

Artikel	Anschluss	LED Leuchte	Schutzart	Schutzklasse
501440	230 V ~, 50 Hz	12,5 W, 3000 K, 750 lm Lampe nicht wechselbar	IP 54	I

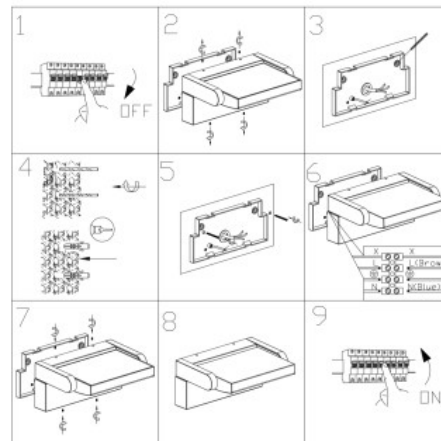
Dieses Produkt enthält eine Lichtquelle der Energieeffizienzklasse E

8. Pflege

- Schalten Sie erst das gesamte Produkt spannungsfrei, bevor Sie Reinigungs- oder Pflegemaßnahmen an dem Produkt vornehmen.

9. Entsorgung

- Elektronik-Altgeräte müssen den öffentlichen Sammelstellen zugeführt werden und dürfen nicht als Hausmüll entsorgt werden.



GB Installation and operating instructions

LED wall luminaire ARONA

Art. No. 501440

Thank you for purchasing our product. These operating instructions belong exclusively to the abovementioned products. It contains important information on the commissioning and handling of the luminaire. Therefore, please pay attention to these operating instructions, even if you pass this product on to third parties. It is therefore important that you keep these instructions in a safe place for future reference.

1. Introduction

Dear customer, thank you for deciding to purchase our product. You have purchased a product from LDBS, which was built according to the current state of the art. The luminaire meets the requirements of the applicable European and national directives. In order to maintain the condition of the product and to ensure safe operation, you as the user must observe these operating instructions!

2. Safety instructions/ warnings

- Before operating the lamp, make sure that it has not been damaged during transport. If the cable or electrical parts are damaged, the lamp must not be operated. Repairs may only be carried out by a qualified electrician.
- Keep packaging material away from children and pets. Danger of suffocation!
- Caution. The packaging contains small parts which could be swallowed by children.
- Do not allow children to play unsupervised in the area of the luminaires or other electrical equipment.
- Never expose the luminaires to a direct water jet (e.g. garden hose or high-pressure cleaner) and never immerse the luminaires in water or other liquids!
- The entire product must not be modified or converted. Modifications to the luminaire will void the warranty (guarantee).

3. Intended use

The luminaire is designed for indoor and outdoor use.

This product is for lighting purposes only and must:

- only be operated with a voltage of 230V ~50Hz.
- only be connected according to protection class I (one).
- only be operated firmly mounted on a stable, level and tilt-resistant surface.
- only be operated on normal or non-flammable surfaces.
- not be subjected to strong mechanical stresses or heavy soiling.

4. Before installation/commissioning

- The luminaire may only be operated outside its packaging.
- Carefully remove the lamp from its packaging.
- Before operating the lamp, make sure that it has not been damaged during transport. If any electrical parts are damaged, the lamp must not be operated.
- Repairs may only be carried out by a qualified electrician.
- Keep packaging material away from children and pets. Danger of suffocation!

5. Installation/Commissioning

- This product may only be installed by a qualified electrician.
- Make sure that the connection values of your building installation of the power supply to the luminaire correspond to the data on the type plate of this luminaire.
- Before installation, the connecting cables on the building side must be disconnected from the power supply and secured against being switched on again. To do this, trigger the corresponding circuit breaker of the building installation.
- When operating outdoors, it is recommended to protect the luminaire with a residual current circuit breaker.
- Make sure that no water can accumulate at the mounting location of the luminaire.
- Determine the place of mounting. The luminaires are suitable for surface mounting. First mount the surface mounting bracket.
- Make sure that the surface is suitable to support the weight of the luminaire permanently and reliably.
- Lead the power supply cables through the openings in the installation housing.
- Now connect the connection lines of the house installation to the screw terminals of the luminaire. First connect the green-yellow protective conductor and then the other two lines. Usually the brown (or black) wire is the phase conductor, connect it to the terminal marked "L". The blue conductor must be connected to the terminal marked "N".



- not kink cables; please ensure that cables and connectors are free from pulling and twisting forces.
- Protect all cables and insulations from possible damage
- Make sure that the fastening is stable and reliable.
- Switch on the circuit breaker of the house installation again.
- Do not remove the type plate.

6. Malfunctions

Luminaire does not switch on

- Luminaire switched on via wall switch?
- Check the connected lines

7. Technical data

Article	Connection	LED luminaire	Protection class	Protection class
501440	230 V ~, 50 Hz	12,5 W, 3000 K, 750 lm Lamp not replaceable	IP 54	I

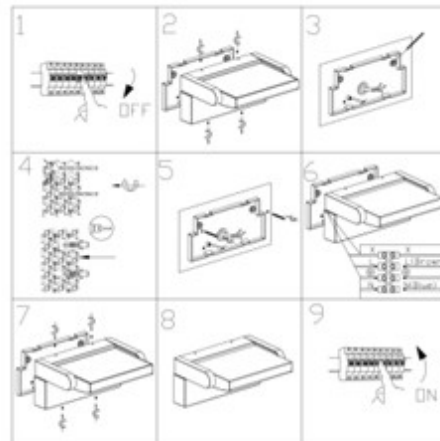
This product contains a light source of energy efficiency class E

8. Care

- First disconnect the entire product from the power supply before carrying out any cleaning or maintenance work on the product.

9. Disposal

- Electronic waste must be taken to public collection points and must not be disposed of as household waste.



F Instructions d'installation et d'utilisation

Lampe à LED ARONA

Art. No. 501440

Nous vous remercions d'avoir choisi d'acheter notre produit. Ce mode d'emploi concerne exclusivement les produits mentionnés ci-dessus. Il contient des informations importantes sur la mise en service et la manipulation du luminaire. Veuillez donc à consulter ce mode d'emploi, même si vous remettez ce produit à des tiers. Il est donc important de bien conserver ce mode d'emploi pour pouvoir le consulter ultérieurement.

1. Introduction

Cher client, nous vous remercions d'avoir décidé d'acheter notre produit. Vous avez acheté un produit de la maison LDBS qui a été construit selon l'état actuel de la technique. Le luminaire répond aux exigences des directives européennes et nationales en vigueur. Afin de préserver l'état du produit et de garantir un fonctionnement sans danger, vous devez, en tant qu'utilisateur, respecter ce mode d'emploi !

2. Consignes de sécurité/avertissements

- Avant de mettre le luminaire en service, assurez-vous qu'il n'a pas été endommagé pendant le transport. Si le câble ou les pièces électriques sont endommagés, le luminaire ne doit pas être utilisé. Les réparations doivent être effectuées exclusivement par un électricien spécialisé. Tenir le matériel d'emballage hors de portée des enfants et des animaux domestiques. Risque d'étouffement !
- Attention ! L'emballage contient de petites pièces qui pourraient être avalées par les enfants.
- Ne pas laisser les enfants jouer sans surveillance à proximité des luminaires ou d'autres appareils électriques.
- N'exposez jamais les luminaires à un jet d'eau direct (p. ex. tuyau d'arrosage ou nettoyeur haute pression) et ne les plongez jamais dans l'eau ou dans d'autres liquides !
- L'ensemble du produit ne doit pas être modifié ou transformé. Toute modification du luminaire entraîne l'annulation de la garantie (garantie).

3. Utilisation conforme à la destination

Le luminaire est conçu pour une utilisation à l'intérieur et à l'extérieur.

Ce produit sert uniquement à l'éclairage et ne doit pas être utilisé :

- être utilisé uniquement avec une tension de 230V ~50Hz.
- être raccordé uniquement conformément à la classe de protection I (un).
- ne doit être utilisé que sur une surface stable, plane et non basculante.
- être utilisés uniquement sur des surfaces normales ou non inflammables.
- ne pas être soumis à de fortes contraintes mécaniques ou à un encrassement important.

4. Avant l'installation/la mise en service

- La lampe ne doit être utilisée qu'en dehors de son emballage.
- Retirez avec précaution la lampe de son emballage.
- Avant de mettre la lampe en service, assurez-vous qu'elle n'a pas été endommagée pendant le transport. Si les pièces électriques sont endommagées, la lampe ne doit pas être utilisée.
- Les réparations doivent être effectuées exclusivement par un électricien spécialisé.
- Tenir le matériel d'emballage hors de portée des enfants et des animaux domestiques. Risque d'étouffement!

5. Installation/mise en service

- Ce produit doit être installé exclusivement par un électricien qualifié.
- Assurez-vous que les valeurs de raccordement de votre installation domestique de l'alimentation électrique du luminaire correspondent aux données figurant sur la plaque signalétique de ce luminaire.
- Avant l'installation, les câbles de raccordement côté bâtiment doivent être mis hors tension et protégés contre toute remise en marche. Pour ce faire, déclenchez le disjoncteur correspondant de l'installation domestique.
- En cas d'utilisation à l'extérieur, il est recommandé de protéger le luminaire par un disjoncteur à courant de défaut.
- Veillez à ce que l'eau ne puisse pas s'accumuler à l'endroit où le luminaire est fixé.
- Déterminez l'emplacement de la fixation. Les luminaires sont adaptés au montage en saillie. Montez d'abord le support de montage.
- Veillez à ce que le support soit en mesure de supporter durablement et de manière fiable le poids du luminaire.
- Faites passer les câbles d'alimentation électrique par les ouvertures du boîtier encastré.
- Raccordez maintenant les câbles de raccordement de l'installation domestique aux bornes à vis du luminaire.



- Raccordez d'abord le conducteur de protection vert et jaune, puis les deux autres lignes. En règle générale, le câble marron (ou noir) est le conducteur de phase, connectez-le à la borne marquée "L". Le conducteur bleu doit être raccordé à la borne marquée "N".
- Ne pliez pas les câbles ; veillez à ce que les câbles et les connecteurs ne soient pas soumis à des forces de traction ou de torsion.
- Protégez tous les câbles et les isolations contre d'éventuels dommages.
- Veillez à une fixation stable et fiable.
- Réenclenchez le disjoncteur de l'installation domestique.
- Ne retirez pas la plaque signalétique.

6. Dysfonctionnements

Le luminaire ne s'allume pas

- Luminaire allumé via l'interrupteur mural?
- Contrôle des câbles raccordés

7. Données techniques

Article	Raccordement	Lampe LED	Degré de protection	Degré de protection
501440	230 V ~, 50 Hz	12,5 W, 3000 K, 750 lm non remplaçable	IP 54	I

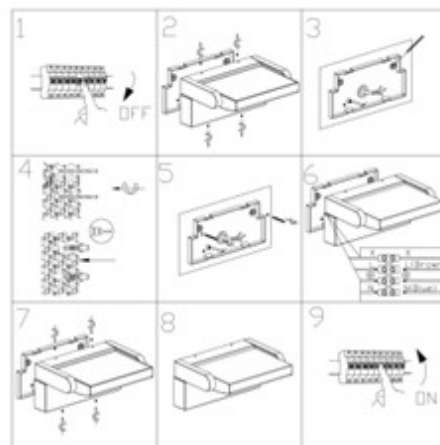
Ces produits contiennent une source lumineuse de la classe d'efficacité énergétique E.

8. Entretien

- Mettez d'abord l'ensemble du produit hors tension avant de procéder à des opérations de nettoyage ou d'entretien sur le produit.

9. Mise au rebut

- Les appareils électroniques usagés doivent être déposés dans les points de collecte publics et ne doivent pas être éliminés comme des déchets ménagers.



NL Installatie- en bedieningsvoorschriften

LED-armatuur ARONA

Art. Nr. 501440

Dank u voor de aankoop van ons product. Deze gebruiksaanwijzing hoort uitsluitend bij de bovengenoemde producten. Het bevat belangrijke informatie over de inbedrijfstelling en het gebruik van de armatuur. Neem daarom deze gebruiksaanwijzing in acht, ook als u dit product aan derden doorgeeft. Het is daarom belangrijk dat u deze instructies op een veilige plaats bewaart voor toekomstige raadpleging.

1. Inleiding

Beste klant, dank u voor de aankoop van ons product. U heeft een product van LDBS gekocht, dat volgens de huidige stand van de techniek is gebouwd. De armatuur voldoet aan de eisen van de toepasselijke Europese en nationale richtlijnen. Om de toestand van het product te behouden en een veilig gebruik te garanderen, moet u als gebruiker deze gebruiksaanwijzing in acht nemen!

2. Veiligheidsinstructies/waarschuwingen

- Alvorens de lamp in gebruik te nemen, dient u zich ervan te vergewissen dat de lamp tijdens het vervoer niet beschadigd is. Als de kabel of elektrische onderdelen beschadigd zijn, mag de armatuur niet worden gebruikt. Reparaties mogen alleen worden uitgevoerd door een gekwalificeerde elektricien. Houd verpakkingsmateriaal uit de buurt van kinderen en huisdieren. Verstikkingsgevaar!
- Voorzichtig. De verpakking bevat kleine onderdelen die door kinderen kunnen worden ingeslikt.
- Laat kinderen niet zonder toezicht spelen in de buurt van de armaturen of andere elektrische apparaten.
- Stel de armaturen nooit bloot aan een directe waterstraal (b.v. tuinslang of hogedrukreiniger) en dompel de armaturen nooit onder in water of andere vloeistoffen!
- Het gehele product mag niet worden gewijzigd of omgebouwd. Wijzigingen aan de armatuur maken de garantie ongeldig.

3. Boogd gebruik

De armatuur is ontworpen voor binnen- en buitengebruik.

Dit product is alleen voor verlichtingsdoeleinden en moet:

- mag alleen worden gebruikt met een spanning van 230V ~50Hz.
- alleen worden aangesloten in overeenstemming met beschermingsklasse I (één).
- mag alleen worden gebruikt op een stabiele, vlakke en kantelbestendige ondergrond.
- alleen worden gebruikt op normale of niet-ontvlambare oppervlakken.
- niet aan sterke mechanische spanningen of sterke vervuiling worden blootgesteld.

4. Vór installatie/inbedrijfstelling

- Die Leuchte darf nur außerhalb der Verpackung betrieben werden.
- Nehmen Sie die Leuchte vorsichtig aus der Verpackung.
- Bevor Sie die Leuchte in Betrieb nehmen, versichern Sie sich, dass diese auf dem Transportweg nicht beschädigt wurde. Bei Beschädigungen an elektrischen Teilen darf die Leuchte nicht betrieben werden.
- Reparaturen dürfen ausschließlich durch einen Elektro-Fachmann ausgeführt werden.
- Verpackungsmaterial von Kindern und Haustieren fernhalten. Erstickungsgefahr!

5. Installatie/inbedrijfstelling

- Dit product mag alleen worden geïnstalleerd door een gekwalificeerde elektricien.
- Zorg ervoor dat de aansluitwaarden van uw gebouwinstallatie van de stroomvoorziening naar de armatuur overeenkomen met de gegevens op het typeplaatje van deze armatuur.
- Vóór de installatie moeten de aansluitkabels van het gebouw worden losgekoppeld van het elektriciteitsnet en tegen herinschakelen worden beveiligd. Schakel daartoe de overeenkomstige stroomonderbreker van de gebouwinstallatie in.
- Wanneer de armatuur buitenshuis wordt gebruikt, wordt aanbevolen deze te beveiligen met een aardlekschakelaar.
- Zorg ervoor dat zich geen water kan verzamelen op de montageplaats van de armatuur.
- Bepaal de plaats van de bevestiging. De armaturen zijn geschikt voor opbouwmontage. Monteer eerst de opbouwbeugel.
- Zorg ervoor dat het oppervlak geschikt is om het gewicht van de armatuur permanent en betrouwbaar te dragen.
- Leid de voedingskabels door de openingen in de installatiebehuizing.
- Verbind nu de aansluitkabels van de huisinstallatie met de schroefklemmen van de armatuur.
- Sluit eerst de groen-gele beschermingsleiding aan en daarna de twee andere leidingen. In het algemeen is de bruine (of zwarte) kabel de fasegeleider, sluit deze aan op de met "L" gemarkeerde klem. De blauwe geleider moet worden aangesloten op de met "N" gemarkeerde klem.



- Kabels niet knikken; zorg ervoor dat kabels en stekkers vrij zijn van trek- en torsiekrachten.
- Bescherm alle kabels en isolatie tegen mogelijke beschadiging.
- Zorg voor een stabiele en betrouwbare bevestiging.
- Schakel de hoofdschakelaar van de huisinstallatie weer in.
- Het typeplaatje mag niet worden verwijderd.

6. Storingen

Armatuur schakelt niet in

- Armatuur ingeschakeld via de wandschakelaar?
- Controleer de aangesloten kabels

7. Technische gegevens

Artikel	Aansluiting	LED-armatuur	Beschermingsklasse	Beschermingsklasse
501440	230 V ~, 50 Hz	12,5 W, 3000 K, 750 lm niet vervangbaar	IP 54	I

Dit product bevat een lichtbron met energie-efficiëntieklasse E

8. Zorg

- Koppel het hele product los van de stroomvoorziening voordat u reinigings- of onderhoudswerkzaamheden aan het product uitvoert.

9. Verwijdering

- Afgedankte elektronische apparatuur moet naar openbare inzamelpunten worden gebracht en mag niet als huishoudelijk afval worden verwijderd.

